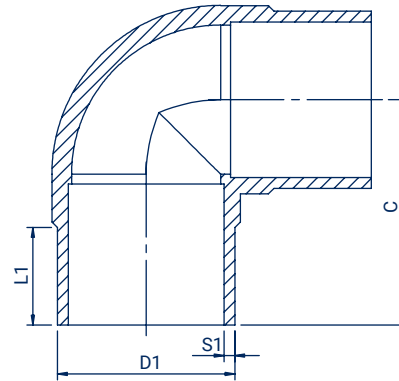


# SPIGOT ELBOW 90° SDR 17

Kolano doczołowe długie 90° SDR 17  
Отвод стыковой длинный 90° SDR 17



- **application: water and gas** | zastosowanie: woda i gaz |  
применение: вода и газ
- **10 bar water, 5 bar gas** | 10 bar woda, 5 bar gaz |  
10 бар - вода, 5 бар - газ
- **MRS - 10 MPa** | Минимальное сопротивление - 10 МПа
- **installation: electrofusion and spigot welding** | montaż: zgrzewanie elektrooporowe i doczołowe | установка: электросварная и стыковая



Size Wymiar Размер D1 (mm)	Code Kod Код	L1 (mm)	C (mm)	S1 (mm)	Weight Waga Вес (kg)	Raw material Tworzywo Материал	Packing Pakowanie Упаковка
63	KD9006317	66,5	129,5	3,8	0,18	PE 100-RC	-
75	KD9007517	75	150	4,5	0,30	PE 100-RC	-
90	KD9009017	80	130	5,4	0,36	PE 100-RC	16
110	KD9011017	94	209	6,6	0,94	PE 100-RC	6
125	KD9012517	92	163	7,4	0,89	PE 100-RC	6
140	KD9014017	95	241	8,3	1,64	PE 100-RC	-
160	KD9016017	100	189	9,4	1,64	PE 100-RC	6
180	KD9018017	111	211	10,7	2,35	PE 100-RC	4
200	KD9020017	121	231	11,9	3,47	PE 100-RC	2
225	KD9022517	127	251	13,2	4,50	PE 100-RC	2
250	KD9025017	134	382	14,8	9,83	PE 100-RC	-
280	KD9028017	154	430	16,6	13,71	PE 100-RC	-
315	KD9031517	153	465	18,7	19,35	PE 100-RC	-

